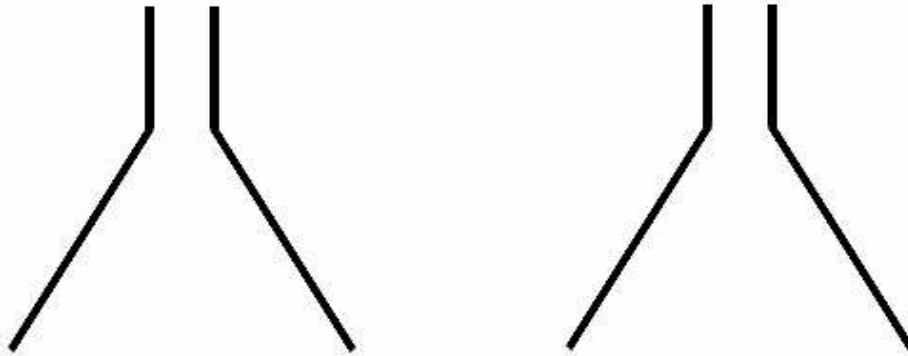


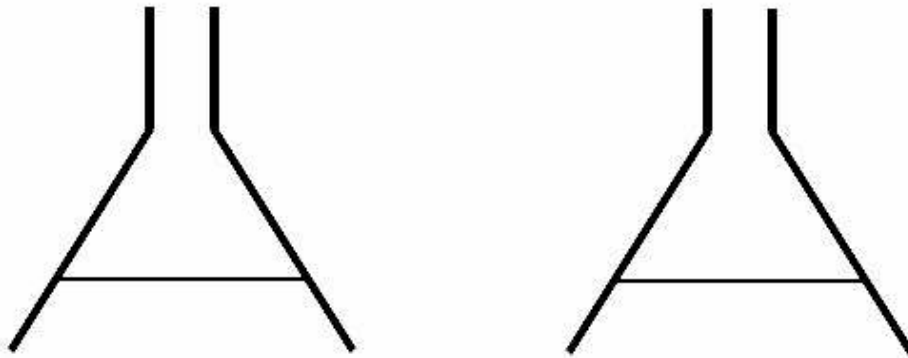
ÖSSZESZERELÉSI ÚTMUTATÓ

1. Dugja be a műanyag dugókat a csövégekbe

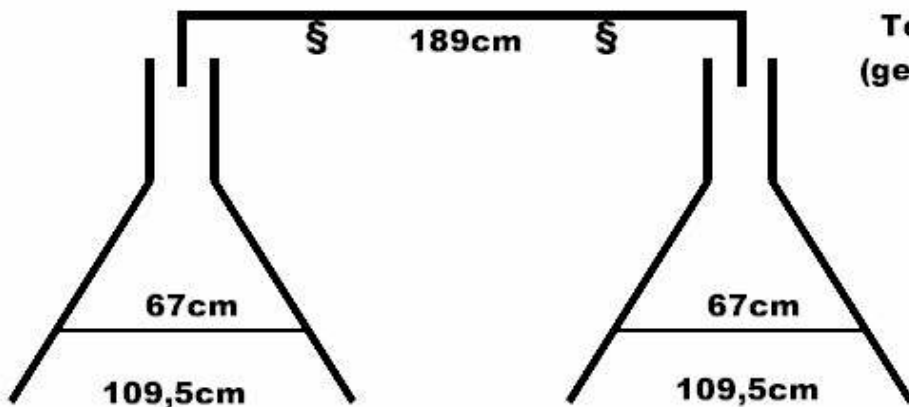
2. Készítse elő a lábakat



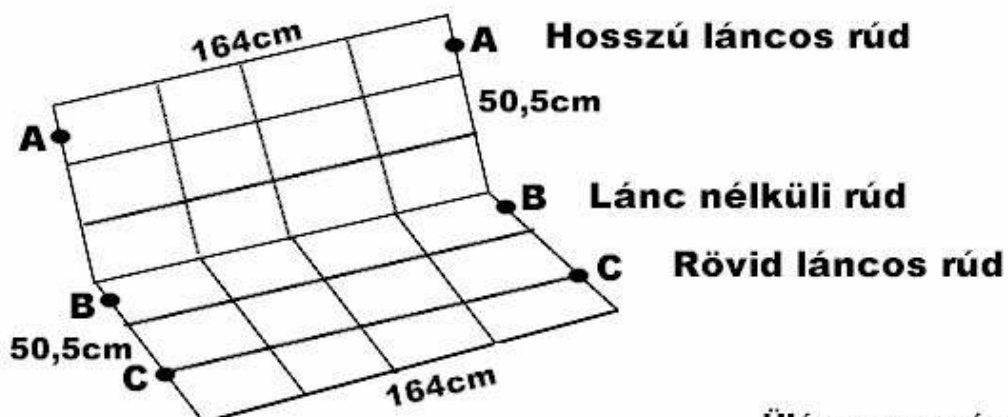
3. Láb összekötő elemek beszerelése



4. Gerinc beszerelése, függesztő rugók berakása



5. Ülőfelület és háttámla összeszerelés, helyreállítás



Ülés magasság: 48cm